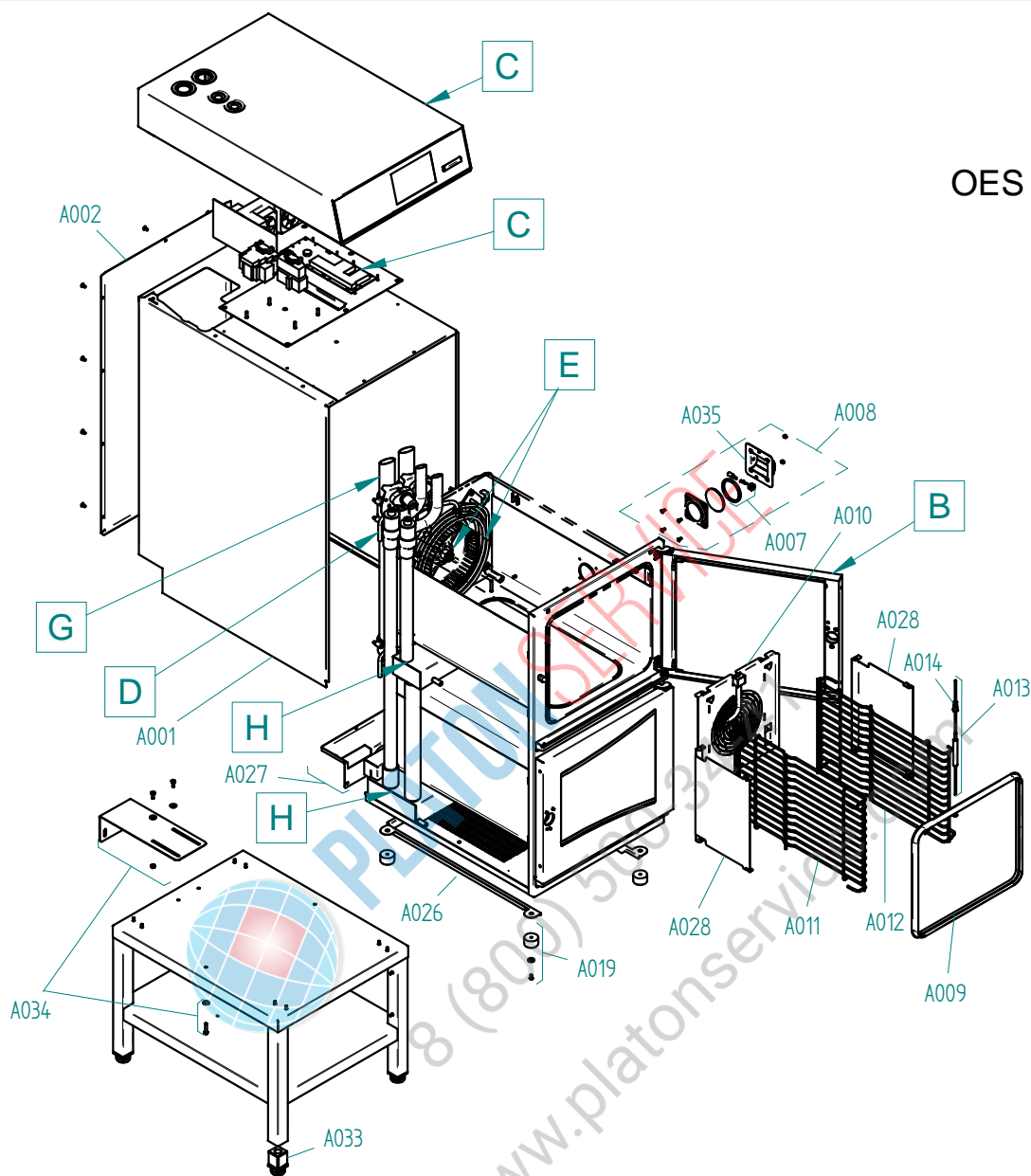


Ersatzteilzeichnung Außengehäuse und Tür OES mini 2in1  
Spare part drawing outer casing and door OES mini 2in1

ETZ A/B - AG Tür KR Türgriff antibak 1 / 1

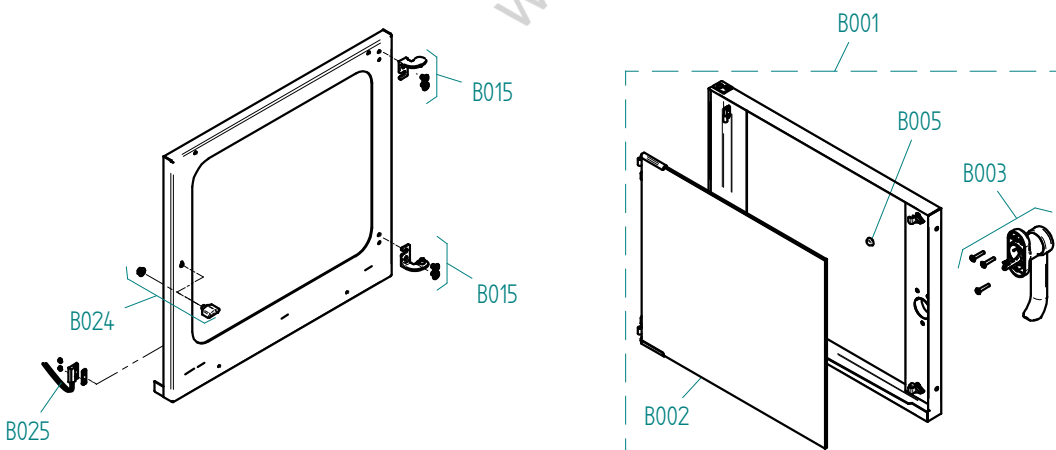
# A

OES mini 2in1



# B

OES mini



Art. Nr. 9825327\_02 | 29.06.2011 | Änderungen vorbehalten! Changes excepted!

gültig ab / valid from:  
gültig bis / valid to:

Vorgängerversion / previous version: 9825279  
Nachfolgeversion / follow-up version:

Enodis  
Talstraße 35  
D- 82436 Egfling | Germany

Tel. +49(0)8847/67-0  
Fax +49(0)8847/414  
info@hotairsteamer.com

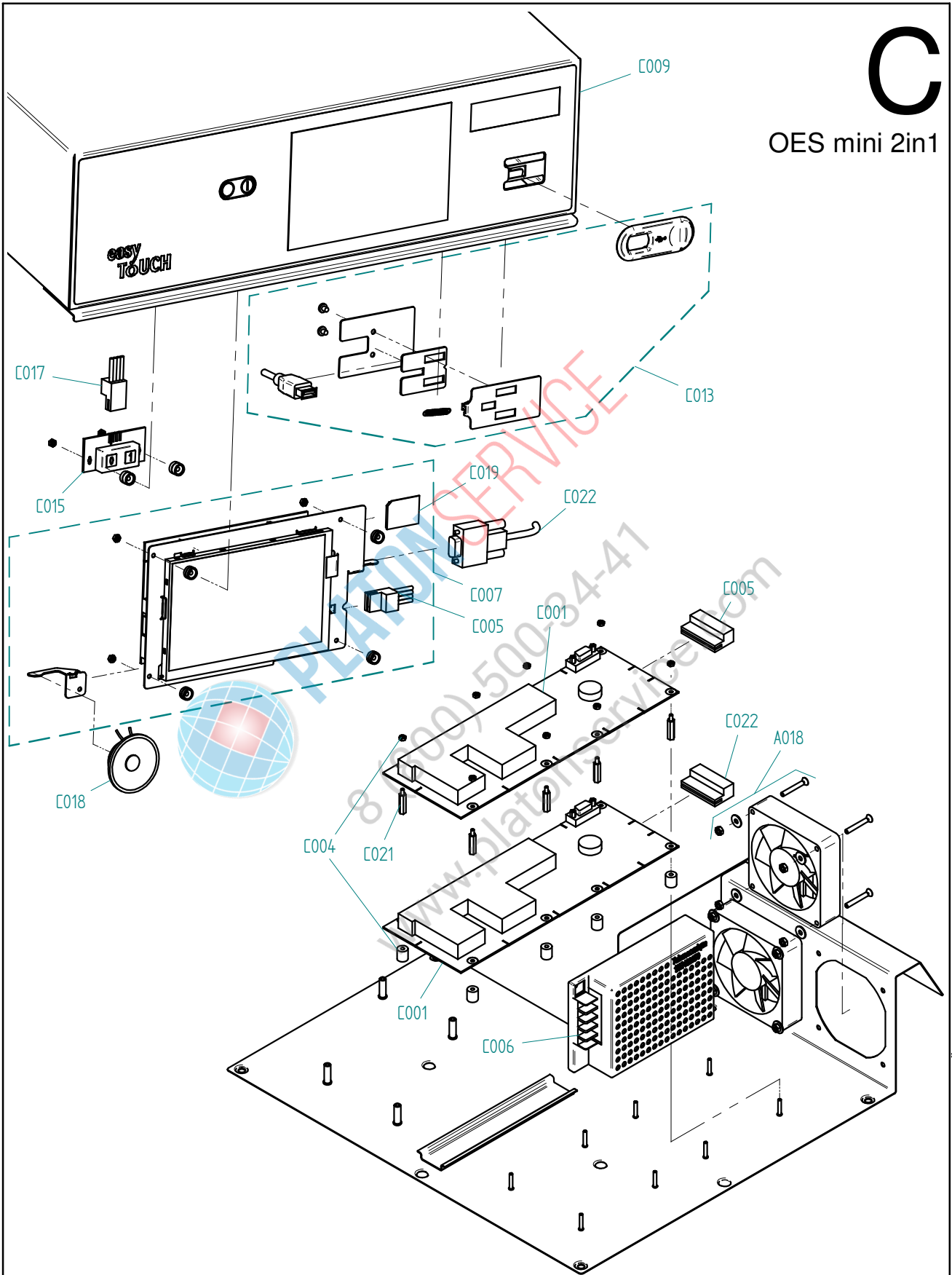


# Ersatzteilzeichnung Oberkasten OES mini 2in1 Spare part drawing upper casing OES mini 2in1

ETZ C - Oberkasten ET DI K R 1 / 1

# C

## OES mini 2in1



Art. Nr. 9828795\_01 | 21.01.2012 | Änderungen vorbehalten! Changes excepted!

gültig ab / valid from:	Vorgängerversion / previous version:
gültig bis / valid to:	Nachfolgeversion / follow-up version:

Enodis  
Talstraße 35  
D- 82436 Eglfing | Germany

Tel. +49(0)8847/67-0  
Fax +49(0)8847/414  
info@hotairsteamer.com

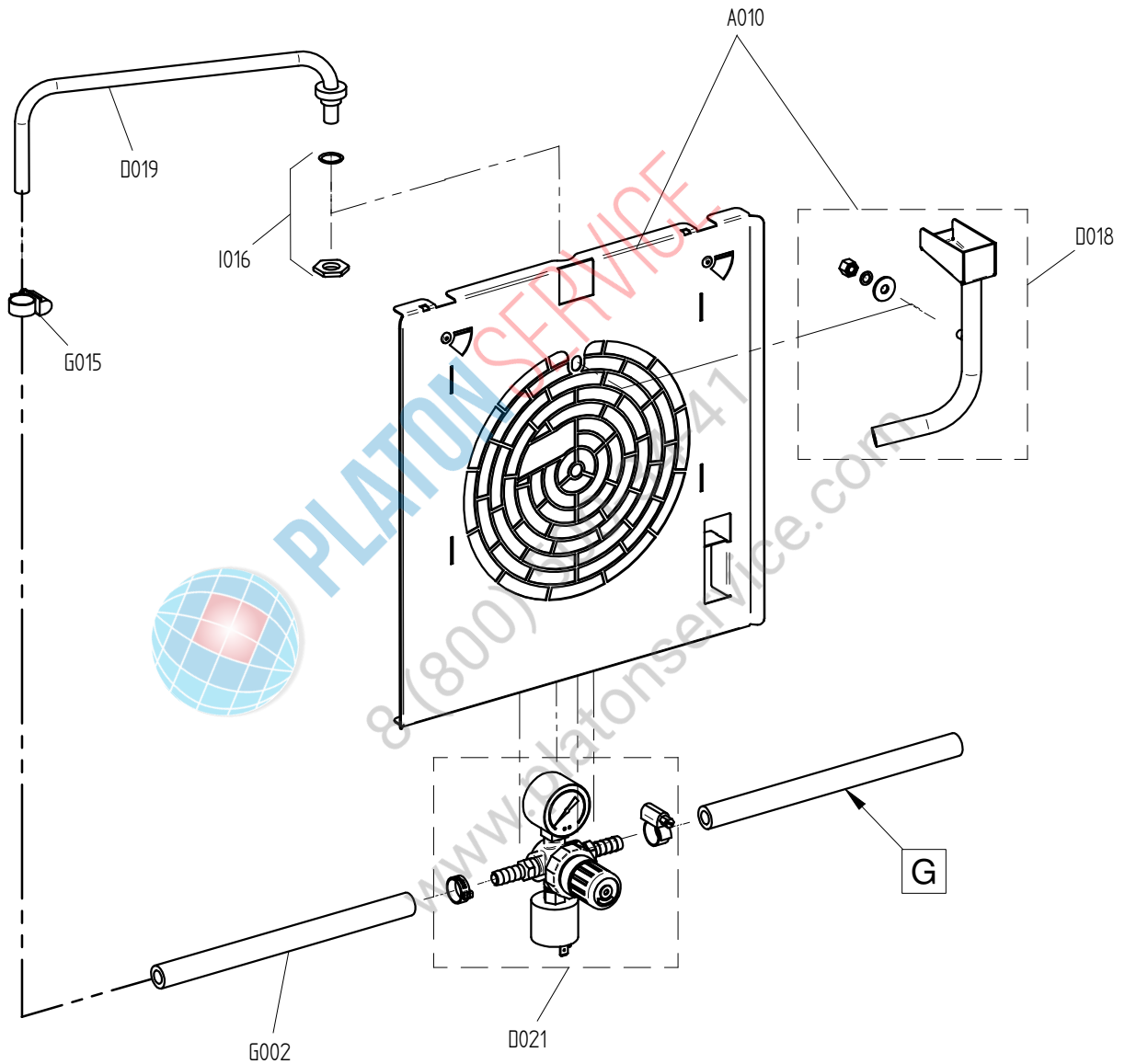


Ersatzteilzeichnung Einspritzung OES Mini  
Spare part drawing injection OES Mini

ETZ D - IN 8 9 M P 1 / 1

**D**

OES Mini



Art. Nr. 9826503\_02 | 21.12.2010 | Änderungen vorbehalten! Changes excepted!

gültig ab / valid from: 24.08.2009  
gültig bis / valid to:

Vorgängerversion / previous version: 9825295  
Nachfolgeversion / follow-up version: 9829102

Enodis  
Talstraße 35  
D- 82436 Eglfing | Germany

Tel. +49(0)8847/67-0  
Fax +49(0)8847/414  
info@hotairsteamer.com

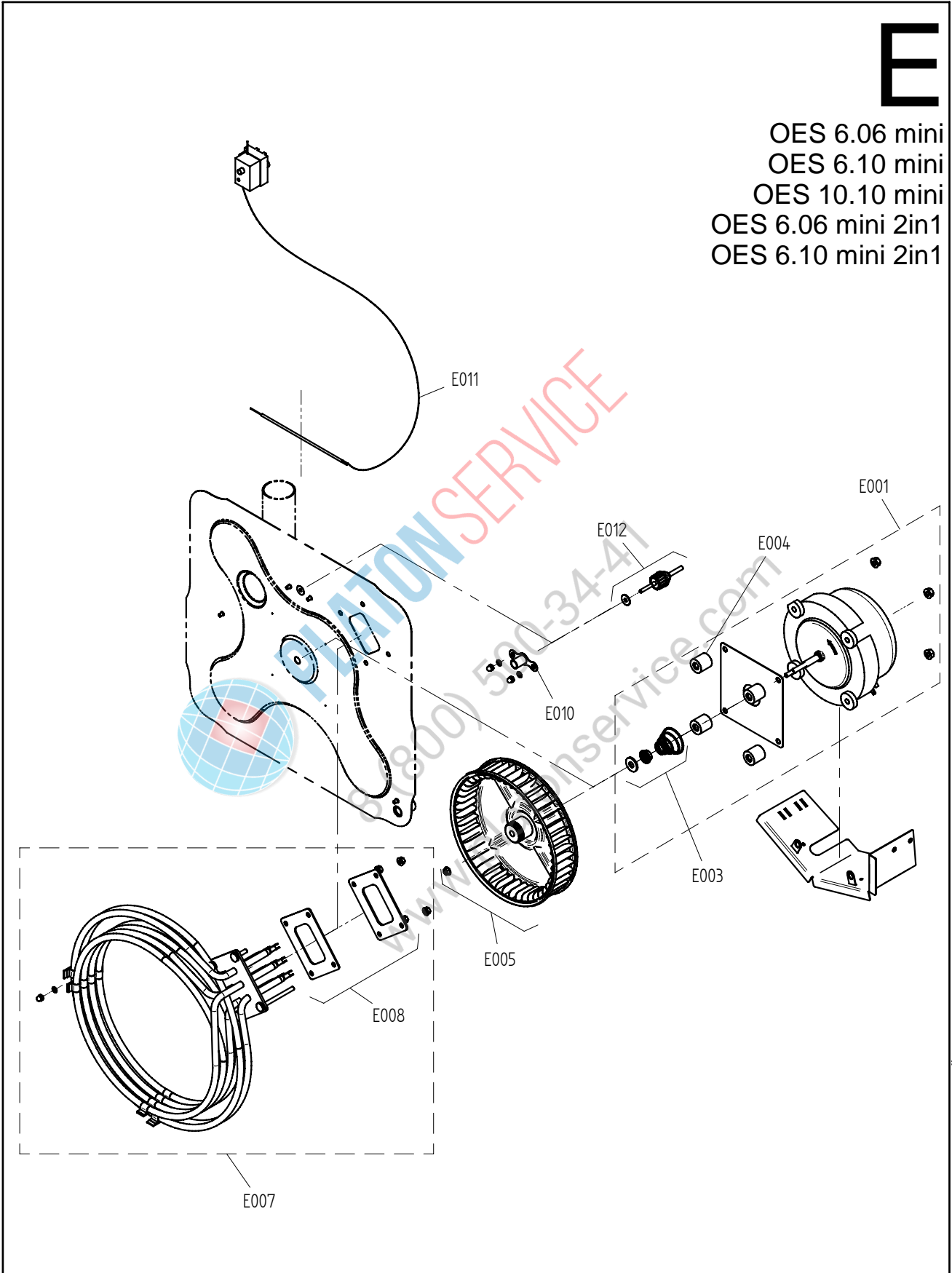


Ersatzteilzeichnung Heissluftherzeugung OES mini  
Spare part drawing heating system OES mini

ETZ E - HL-Heizung 8MPKR 1 / 1

**E**

OES 6.06 mini  
OES 6.10 mini  
OES 10.10 mini  
OES 6.06 mini 2in1  
OES 6.10 mini 2in1



Art. Nr. 9825299\_01 | 6.10.2009 | Änderungen vorbehalten! Changes excepted!

gültig ab / valid from:	Vorgängerversion / previous version:
gültig bis / valid to:	Nachfolgeversion / follow-up version:

Enodis  
Talstraße 35  
D- 82436 Eglfing | Germany

Tel. +49(0)8847/67-0  
Fax +49(0)8847/414  
info@hotairsteamer.com

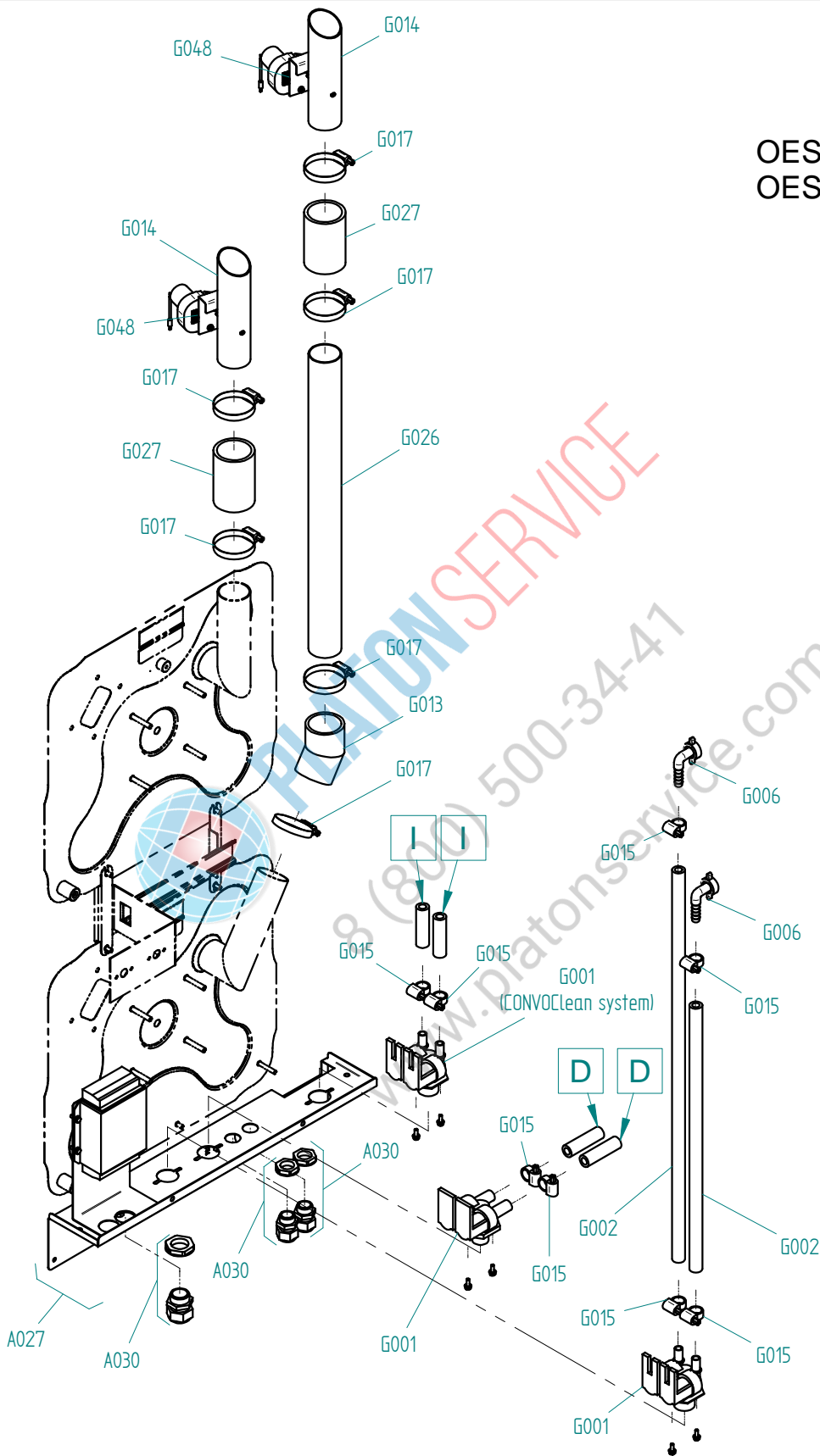


Ersatzteilzeichnung Wasserversorgung OES mini 2in1  
Spare part drawing water supply OES mini 2in1

ETZ G - WV KR 1 / 1

**G**

OES 6.06 mini 2in1  
OES 6.10 mini 2in1



Art. Nr. 9825304\_01 | 5.3.2010 | Änderungen vorbehalten! Changes excepted!

gültig ab / valid from:	Vorgängerversion / previous version:
gültig bis / valid to:	Nachfolgeversion / follow-up version:

Enodis  
Talstraße 35  
D- 82436 Eglfing | Germany

Tel. +49(0)8847/67-0  
Fax +49(0)8847/414  
info@hotairsteamer.com

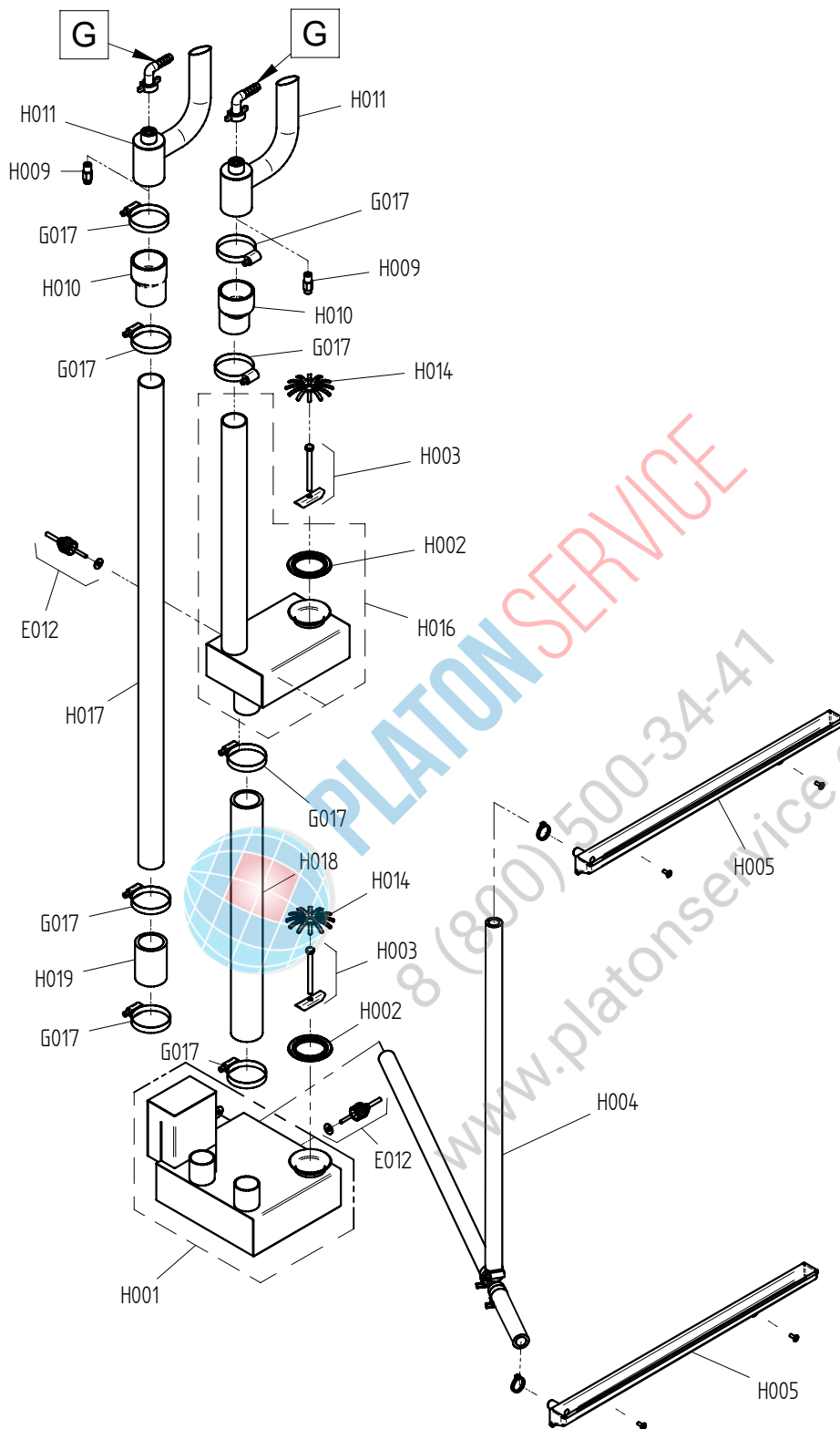


Ersatzteilzeichnung Abwasserentsorgung OES mini 2in1  
Spare part drawing sewage disposal OES mini 2in1

ETZ H - Abwasser K R KOND V1 1 / 1

**H**

OES mini 2in1



Art. Nr. 9825323\_01 | 19.5.2010 | Änderungen vorbehalten! Changes excepted!

gültig ab / valid from: 22.3.2010  
gültig bis / valid to:

Vorgängerversion / previous version: 9825310  
Nachfolgeversion / follow-up version:

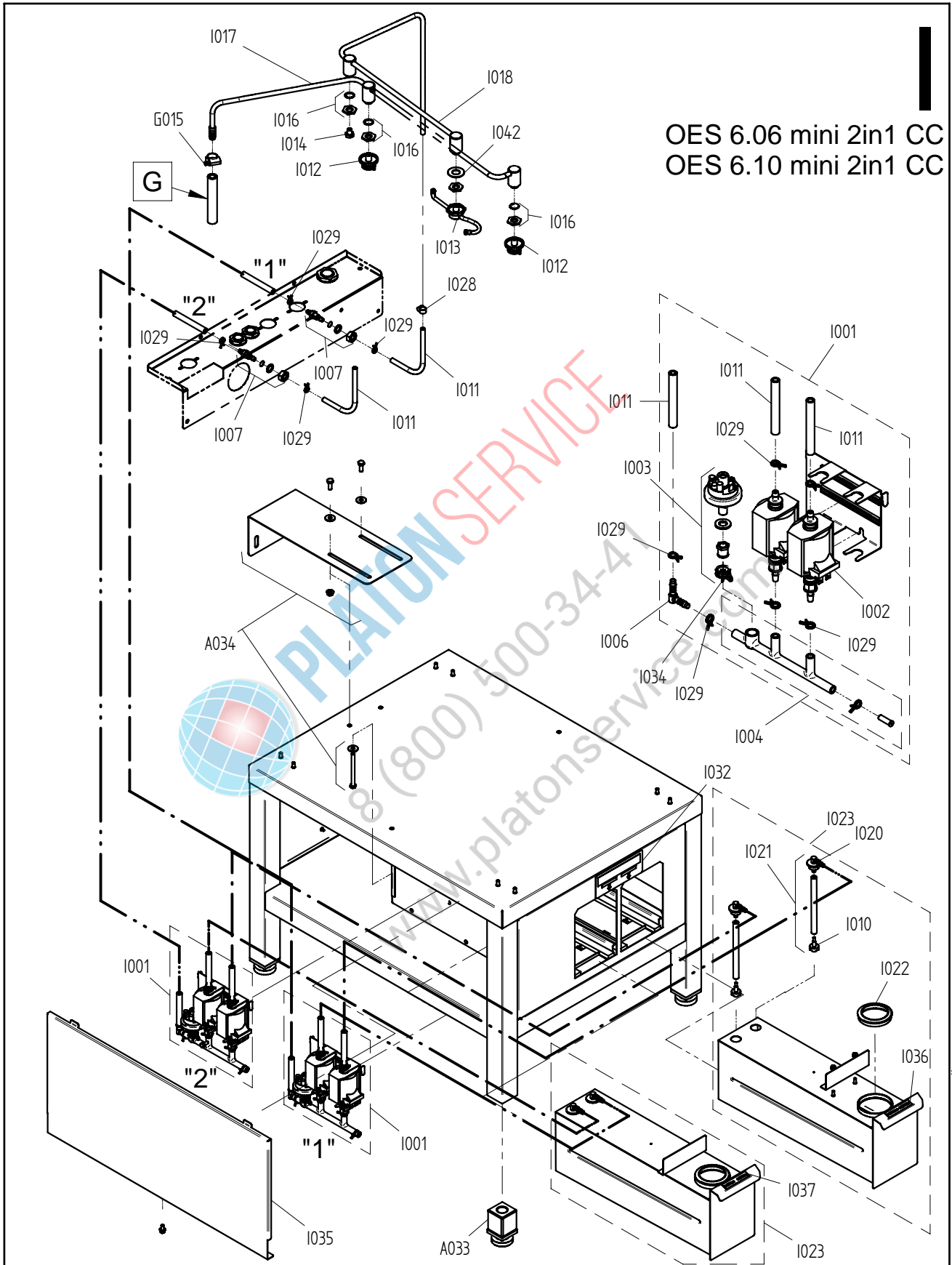
Enodis  
Talstraße 35  
D- 82436 Eglfing | Germany

Tel. +49(0)8847/67-0  
Fax +49(0)8847/414  
info@hotairsteamer.com



Ersatzteilzeichnung CONVOClean system OES mini 2in1  
 Spare part drawing CONVOClean system OES mini 2in1

ETZ I - CC KR 1 / 1



OES 6.06 mini 2in1 CC  
 OES 6.10 mini 2in1 CC

Art. Nr. 9825315\_01 | 2.9.2010 | Änderungen vorbehalten! Changes excepted!

gültig ab / valid from:	Vorgängerversion / previous version:
gültig bis / valid to: 30.08.2010	Nachfolgeverson / follow-up version: 9828165/173

Enodis  
 Talstraße 35  
 D- 82436 Eglfing | Germany

Tel. +49(0)8847/67-0  
 Fax +49(0)8847/414  
 info@hotairsteamer.com





Pos.	Item No.	Name	Pos.	Art.-Nr.	Bezeichnung
A001	2125451	- Outer casing OES 6.10 mini 2in1	A001	2125451	- Außenmantel OES 6.10 mini 2in1
A002	2125356	- Rear panel OES 6.06 mini 2in1/6.10 mini 2in1	A002	2125356	- Rückwand OES 6.06 mini 2in1/6.10 mini 2in1
A008	2629402	- CSS cooking chamber light round G4	A008	2629402	- KD Garraum-Leuchte rund G4
A009	7011060	- Door hygienic plug-in gasket OES 6.06/6.10 mini	A009	7011060	- Hygienesichtung Tür OES 6.06/6.10 mini
A010	2225528	- Suction panel OES 6.06mini, 6.10mini, 6.06mini 2in1, 6.10mini	A010	2225528	- Ansaugblech OES 6.06mini, 6.10mini, 6.06mini 2in1, 6.10mini
A011	2019061	- Left shelf rack OES 6.10 mini	A011	2019061	- Einhängegerüst links OES 6.10 mini
A012	2019060	- Right shelf rack OES 6.10 mini	A012	2019060	- Einhängegerüst rechts OES 6.10 mini
A013	5013022K	- Multipoint core temperature sensor with screw connection	A013	5013022K	- Mehrpunkt-Kerntemperaturfühler mit Verschraubung P3
A018	2118786	- Secondary fan for OES mini with fixing accessories	A018	2118786	- Zusatzlüfter für OES mini mit Montagematerial
A027	2125152	- Connecting bracket OES mini 2in1 including fixing accessorie	A027	2125152	- Anschlusswinkel OES mini 2in1 mit Montagezubehör
A028	2223836	- Air guide panel for shelf rack OES 6.10 mini	A028	2223836	- Luftleitblech für Einhängegerüst OES 6.10 mini
A030	5016001K	- Cable gland M25	A030	5016001K	- Kabelverschraubung M25
A032	6005048	- Grommet, diameter 60 (DG 48)	A032	6005048	- Membrantülle Durchm. 60 (DG 48)
A033	6004032	- Push-fit foot for oven stand, adjustable height	A033	6004032	- Einschlagstellfuß für Untergestell, höhenverstellbar
A036	5014021	- Netzfilter 4x25A 250/440V 50/60Hz KG	A036	5014021	- Netzfilter 4x25A 250/440V 50/60Hz KG
B001	2529783	- Right hinge door facelift OES 6.06 / 6.10mini / 6.06 mini 2i	B001	2529783	- Tür Rechtsanschlag facelift OES 6.06 / 6.10mini / 6.06 mini
B002	2518352	- Interior door OES 6.06 / 6.10mini / 6.06 2in1 / 6.10 2in1	B002	2518352	- Innentür OES 6.06 / 6.10mini / 6.06 2in1 / 6.10 2in1
B003	2528055	- Door handle MiniLine right hinged antibacterial with fixing	B003	2528055	- Türgriff MiniLine Rechtsanschlag antibakteriell m. Montagema
B015	2524048	- Top and bottom hinge for exterior door OES mini	B015	2524048	- Außentürscharnier oben und unten OES mini
B024	2528056	- Door catch block MiniLine without vent position and fixing a	B024	2528056	- Türkloben ohne Anluftstellung MiniLine mit Montagematerial
B025	2518798	- Door contact switch OES mini	B025	2518798	- Türkontaktschalter OES mini
C001	5019420	- 5010 controller for SM control module P3 + mini	C001	5019420	- Steuerung 5010 Steuermodul SM P3 + mini
C005	5019322	- Data cable between easyTOUCH operating module and control mo	C005	5019322	- Datenkabel Bedienmodul easyTOUCH - Steuermodul P3
C006	2619973	- Retrofit kit for supply module (P2, P3, OES mini)	C006	2619973	- Nachrüstset Versorgungsmodul (P2, P3, OES mini)
C007	2126354	- 7010 controller for easyTOUCH LED operating module OES mini	C007	2126354	- Steuerung 7010 Bedienmodul easyTOUCH LED OES mini 2in1
C009	2129795	- Top box OES 6.10 2in1 mini Easy Touch CONVOTHERM	C009	2129795	- Oberkasten OES 6.10 2in1 mini Easy Touch CONVOTHERM
C013	2128259	- Slider cover with USB port for controller easyTOUCH with fix	C013	2128259	- Verschlussschieber mit USB-Anschluss für Steuerung easyTOUCH
C015	2119918	- easyTOUCH main switch with fixing accessories	C015	2119918	- Hauptschalter easyTOUCH mit Montagematerial
C017	5019323	- Power cable for easyTOUCH operating module	C017	5019323	- Versorgungskabel für Bedienmodul easyTOUCH
C018	5019327	- Loudspeaker for 7000 controller easyTOUCH	C018	5019327	- Lautsprecher für Steuerung 7000 easyTOUCH
C019	4008099	- Memory card for easyTOUCH operating module	C019	4008099	- Speicher-Karte für Bedienmodul easyTOUCH
C020	2119921	- USB port for 7000 controller easyTOUCH with fixing accessori	C020	2119921	- USB-Anschluss für Steuerung 7000 easyTOUCH mit Montagemateri
C021	8014000	- Spacer pin M3 20 mm	C021	8014000	- Abstandsbolzen M3 20 mm
C022	5019344	- Data cable between easyTOUCH operating module +control modul	C022	5019344	- Datenkabel Bedienmodul easyTOUCH - Steuermodul 2 OES mini 2i
D018	2225099	- Injector distributorOES6.06 mini2in1/6.10 mini 2in1 with fix	D018	2225099	- Einspritzverteiler OES 6.06 mini2in1/6.10 mini 2in1 mit Mon
D019	2218791	- Injection pipe OES mini with fixing accessories	D019	2218791	- Einspritzrohr OES mini mit Montagematerial
D021	2230013	- pr.regulator w. nozzle 0.5mm, pr.switch and pr.gage OES/OGS	D021	2230013	- Druckregler m. Düse 0,5mm Druckschalter und Manometer OES/OG
D021	2230017	- Pressure regulating valve OES/OGS	D021	2230017	- Druckregulierungsventil OES/OGS
E001	2625108	- MotorOESmini with reduced fan speed, all voltages, with fixi	E001	2625108	- MotorOESmini mit reduz.Lüfterleistung,alle Spannungen, mit M
E003	2618801	- Set of seals for motor shaft OES mini	E003	2618801	- Set Motorwellendichtung OES mini
E004	6015304	- Motor spacer sleeve OES mini	E004	6015304	- Abstandsbuchse Motor OES mini
E005	2618803	- Fan OES mini with fixing accessories	E005	2618803	- Lüfterrad OES mini mit Montagematerial
E007	2625105	- Tubular heater 6.8kW 230V OES 6.10 2in1 with fixing accessor	E007	2625105	- Rohrheizkörper 6,8kW 230V OES 6.10 2in1 mit Montagematerial
E008	2623226	- Gasket tub. heat. + fix. access. OES/OEB X.10/ OES mini (sin	E008	2623226	- Dichtung f Rohrheizkörper m Montagemat OES/OEB X.10/ OES min
E010	2218429	- Shielding plate for oven sensor OES mini	E010	2218429	- Abschirmblech für Garraumfühler OES mini
E011	2618787	- Thermal cutout OES mini with fixing accessories	E011	2618787	- Sicherheitstemperaturbegrenzer OES mini mit Montagematerial
E012	5002100K	- Thermocouple probe 3050 mm P2 P3	E012	5002100K	- Thermoelementfühler 3050 mm P2 P3
G001	5001080	- Dual solenoid valve, straight 220/240V	G001	5001080	- Doppelmagnetventil gerade 220/240V
G001	5011050	- Dual solenoid valve, 90° 220/240V	G001	5011050	- Doppelmagnetventil 90° 220/240V
G006	6015215	- Right-angle pipe connector 3/8" with washer	G006	6015215	- Winkel-Schlauchanschluss 3/8" m. Dichtung
G013	2618792	- Fixing parts for dehumidifier flap OES mini	G013	2618792	- Befestigungsmaterial für Entfeuchtungsklappe OES mini
G014	2016313	- Dehumidifier flap OES mini 2in1	G014	2016313	- Entfeuchtungsklappe OES mini 2in1
G015	6006086	- Hose clip 12-22mm	G015	6006086	- Schlauchbinder 12-22mm
G017	6006089	- Hose clip 40-60mm	G017	6006089	- Schlauchbinder 40-60mm
G026	2625663	- Extension for dehumidifier pipe OES mini 2in1	G026	2625663	- Verlängerung für Entfeuchtungsrohr OES mini 2in1
G027	2625871	- Connecting piece for dehumidifier flap OES mini 2in1	G027	2625871	- Verbindungsstück für Entfeuchtungsklappe OES mini 2in1
G048	2627994	- micro switch for flap control P3	G048	2627994	- Mikroschalter für Klappensteuerung
G055	1005060	- Steel pipe 8,0x1,0mm	G055	1005060	- Stahlrohr 8,0x1,0mm
G065	5009063	- Pressure switch OD-Gas	G065	5009063	- Druckschalter neu OD-Gas
H001	2425190	- Condenser OES 6.06 2in1/6.10 2in1mini with fixing accessorie	H001	2425190	- Kondensator OES 6.06 2in1/6.10 2in1 mini mit Montagematerial
H002	6013057	- Condenser seal OES mini	H002	6013057	- Dichtmanschette Kondensator OES mini
H003	2418795	- Fixing parts for condenser OES mini	H003	2418795	- Befestigungsmaterial für Kondensator OES mini
H004	7012323K	- Drain pipe for appliance drip tray OES 6.10 2in1	H004	7012323K	- Ablaufschlauch für Gerätetropfwanne OES 6.10 2in1
H005	2618810	- Appliance drip tray OES mini	H005	2618810	- Gerätetropfwanne OES mini
H009	2013100	- Condenser quenching nozzle OES mini	H009	2013100	- Ablöschdüse Kondensator OES mini
H010	6013051	- Fixing parts for air-outlet pipe end OES mini	H010	6013051	- Befestigungsmaterial für Abluftstutzen OES mini
H011	2016259	- Air-outlet pipe end OES mini easyTOUCH	H011	2016259	- Abluftstutzen OES mini easyTOUCH
H014	2625856	- Dirt fence for oven drain OES mini	H014	2625856	- Schmutzgitter für Garraumablauf OES mini
H015	4007087	- Heat-resistant cable tie, 140x3,6mm	H015	4007087	- Kabelbinder hitzebeständig, 140x3,6mm
H016	2425191	- Top condenser OES 6.06 mini 2in1/6.10 mini 2in1	H016	2425191	- Kondensator oben OES 6.06 mini 2in1 / 6.10 mini 2in1
H017	2625872	- Air outlet pipe for lower condenser OES mini 2in1	H017	2625872	- Abluftrohr für unteren Kondensator OES mini 2in1
H018	7012035	- Connecting pipe for condenser OES mini 2in1	H018	7012035	- Verbindungsschlauch für Kondensator OES mini 2in1
H019	7012036	- Connecting piece for condenser air outlet pipe OES mini 2in1	H019	7012036	- Verbindungsstück für Kondensator-Abluftrohr OES mini 2in1



H020 - 8005041 - Washer 6.4 A2 DIN 9021 P2 P3  
I011 - 7012302 - EPDM pipe 6x2mm  
I012 - 2611010 - Sprinkler nozzle, CONVOClean system P3 / OES mini  
I013 - 2625800 - chemical rotor sprayer mini  
I014 - 2623282 - Set of cleaning nozzles, CONVOClean system P3 / OES mini  
I016 - 2625117 - Screw connection for pipes on cover (sealing washer and nut)  
I017 - 2016177 - Cleaner pipe, CONVOClean system OES 6.10mini / 10.10mini  
I018 - 2016178 - Water pipe, CONVOClean system OES 6.10mini / 10.10mini  
I028 - 6006122 - Hose clip 7-11mm  
I029 - 8009058 - Wire clip 10mm  
I035 - 3227948 - -  
I042 - 2628747 - reinforcement washer for nozzle fixation  
L004 - 7004008 - Loctite type 243e threadlocker  
L005 - 7004013 - Threadlocker  
L009 - 7014004 - Aluminum insulating adhesive tape P3  
L011 - 7004018 - OKS 1120 lubricant

H020 - 8005041 - Scheibe 6,4 A2 DIN 9021  
I011 - 7012302 - EPDM-Schlauch 6x2mm (1 Gebinde à 200m)  
I012 - 2611010 - Sprinklerdüse CONVOClean system P3 / OES mini  
I013 - 2625800 - Rotordüse Mini kpl.  
I014 - 2623282 - Set Reinigerdüsen CONVOClean system P3 / OES mini  
I016 - 2625117 - Verschraubung für Rohrleitungen an Decke (Dichtung und Mutter)  
I017 - 2016177 - Rohrleitung Reiniger CONVOClean system OES 6.10mini / 10.10m  
I018 - 2016178 - Rohrleitung Wasser CONVOClean system OES 6.10mini / 10.10mini  
I028 - 6006122 - Schlauchbinder 7-11mm  
I029 - 8009058 - Drahtschelle 10mm  
I042 - 2628747 - Versteifungs und Dichtblech Düsenhalterung Rotordüse  
L004 - 7004008 - Sicherungsmittel Loctite Typ 243e  
L005 - 7004013 - Schraubensicherungslack  
L009 - 7014004 - Alu-Klebeband schmal für Isolierung P3/1 Rolle à 50 Meter  
L011 - 7004018 - Schmiermittel OKS 1120



PLATON SERVICE

8 (800) 500-34-41

www.platonservice.com

**FRA | liste de pieces de rechange du N°. Model XSR00053B1AAAA.**

**ESP | lista de piezas de recambio del N°. model XSR00053B1AAAA.**

Pos. N°.art. dénomination	Pos. N°.art. denominación
A001 - 2125451 - Enveloppe OES 6.10 mini 2en1	A001 - 2125451 - Envoltura OES 6.10 mini 2in1
A002 - 2125356 - Panneau arrière OES 6.06 mini 2en1/6.10 mini 2en1	A002 - 2125356 - Pared posterior OES 6.06 mini 2in1/6.10 mini 2in1
A009 - 7011060 - Joint d'étanchéité porte OES 6.06/6.10 mini	A009 - 7011060 - Junta de higiene Puerta OES 6.06/6.10 mini
A010 - 2225528 - Tôle d'aspiration OES 6.06mini, 6.10mini, 6.06mini 2en1, 6.1	A010 - 2225528 - Chapa de aspiración OES 6.06mini, 6.10mini, 6.06mini 2in1, 6
A011 - 2019061 - Glissière gauche OES 6.10 mini	A011 - 2019061 - Porta-bandejas izquierdo OES 6.10 mini
A012 - 2019060 - Glissière droite OES 6.10 mini	A012 - 2019060 - Porta-bandejas derecho OES 6.10 mini
A013 - 5013022K - Capteur de température à coeur P3	A013 - 5013022K - Sonda de temperatura corazón multipunto con racor P3
A018 - 2118786 - Ventilateur d'appoint pour OES mini avec sujétions de montage	A018 - 2118786 - Ventilador auxiliar para OES mini con material de montaje
A027 - 2125152 - Coude de raccordement OES mini 2en1 avec accessoires de mont	A027 - 2125152 - Codo de conexión OES mini 2in1 con accesorios de montaje
A028 - 2223836 - Déflecteur d'air pour glissière OES 6.10 mini	A028 - 2223836 - Bandeja de conducción de aire para porta-bandejas OES 6.10 m
A030 - 5016001K - Presse-étoupe M25	A030 - 5016001K - Prensaestopas para cable M25
A032 - 6005048 - Diam. passe-tube 60 (DG 48)	A032 - 6005048 - Boquilla de membrana Diámetro 60 (DG 48)
A033 - 6004032 - Pied de réglage à enfoncer pour support, réglable en hauteur	A033 - 6004032 - Pata de ajuste encajada para subestructura, ajustable en alt
A036 - 5014021 - Filtre réseau 4x25A 250/440V 50/60Hz KG	A036 - 5014021 - Filtro de red 4x25A 250/440V 50/60Hz KG
B001 - 2529783 - Porte butée droite facelift OES 6.06 / 6.10mini / 6.06 mini	B001 - 2529783 - Puerta Charnela a la derecha facelift OES 6.06/6.10mini/6.06
B002 - 2518352 - Porte intérieure OES 6.06 / 6.10mini / 6.06 2en1 / 6.10 2en1	B002 - 2518352 - Puerta interior OES 6.06 / 6.10mini / 6.06 2in1 / 6.10 2in1
B003 - 2528055 - Poignée de porte butée droite MiniLine antibactérienne avec	B003 - 2528055 - Manilla de puerta charnela a la derecha MiniLine antimicrobi
B015 - 2524048 - Charnière de porte extérieure en haut et en bas OES mini	B015 - 2524048 - Bisagra de puerta exterior arriba y abajo OES mini
B024 - 2528056 - Gâche de porte MiniLine avec position de ventilation et sujé	B024 - 2528056 - Elemento de bloqueo de puerta MiniLine sin position de venti
B025 - 2518798 - Contact porte OES mini	B025 - 2518798 - Interruptor de contacto de puerta OES mini
C001 - 5019420 - Commande 5010 Module de commande SM P3 + mini	C001 - 5019420 - Control 5010 Módulo de control SM P3 + mini
C005 - 5019322 - Câble de données Module de service easyTOUCH - Module de com	C005 - 5019322 - Cable de datos Módulo de servicio easyTOUCH - Módulo de cont
C006 - 2619973 - Kit d'adaptation Module d'alimentation (P2, P3, OES mini)	C006 - 2619973 - Kit de retroadaptación Módulo de alimentación (P2, P3, OES m
C007 - 2126354 - Commande 7010 Module de service easyTOUCH LED OES mini 2en1	C007 - 2126354 - Control 7010 Módulo de servicio easyTOUCH LED OES mini 2in1
C009 - 2129795 - Caisson supérieur OES 6.10 2in1 mini Easy Touch CONVOTHERM	C009 - 2129795 - Caja superior OES 6.10 2in1 mini Easy Touch CONVOTHERM
C013 - 2128259 - Glissière de fermeture avec connexion USB pour commande easy	C013 - 2128259 - Desplazador de cierre con conexión USB para control easyTOUC
C015 - 2119918 - Interrupteur général easyTOUCH avec accessoires de montage	C015 - 2119918 - Interruptor principal easyTOUCH con material de montaje
C017 - 5019323 - Câble d'alimentation pour module de service easyTOUCH	C017 - 5019323 - Cable de alimentación para módulo de servicio easyTOUCH
C018 - 5019327 - Haut-parleur pour commande 7000 easyTOUCH	C018 - 5019327 - Altavoz para control 7000 easyTOUCH
C019 - 4008099 - Carte mémoire pour module de service easyTOUCH	C019 - 4008099 - Tarjeta de memoria para módulo de servicio easyTOUCH
C020 - 2119921 - Connexion USB pour commande 7000 easyTOUCH avec accessoires	C020 - 2119921 - Conexión USB para control 7000 easyTOUCH con material de mon
C021 - 8014000 - Boulon entretoise M3 20 mm	C021 - 8014000 - Perno distanciador M3 20 mm
C022 - 5019344 - Câble de données Module de service easyTOUCH-Module de comm	C022 - 5019344 - Cable de datos Módulo de servicio easyTOUCH -Módulo de contr
D018 - 2225099 - Distributeur d'inject.OES6.06mini2en1/6.10mini2en1 avec acce	D018 - 2225099 - Distribuidor de inyección OES6.06 mini2in1/6.10mini2in1 con
D019 - 2218791 - Tuyau d'injection OES mini avec accessoires de montage	D019 - 2218791 - Tubo de inyección OES mini con material de montaje
D021 - 2230013 - régulateur de pr. +buse 0,5mm, interrupteur et manomètre OES	D021 - 2230013 - manostato +boquilla 0,5mm, presostato y manómetro OES/OGS 6.
D021 - 2230017 - Vanne de régulation de pression OES/OGS	D021 - 2230017 - Válvula reguladora de presión OES/OGS
E001 - 2625108 - MoteurOESmini avec puissance de ventilation réd.,ttes tensio	E001 - 2625108 - MotorOESmini con potencia deventilador reduc.,todas tenseione
E003 - 2618801 - Kit garniture arbre moteur OES mini	E003 - 2618801 - Kit Junta del árbol del motor OES mini
E004 - 6015304 - Douille entretoise moteur OES mini	E004 - 6015304 - Casquillo distanciador Motor OES mini
E005 - 2618803 - Ventilateur OES mini avec accessoires de montage	E005 - 2618803 - Rodete del ventilador OES mini con material de montaje
E007 - 2625105 - Corps de chauffe tubulaire 6,8kW230V OES6.10 2en1 avec acces	E007 - 2625105 - Radiador tubular 6,8 kW 230 V OES 6.10 2in1 con material de
E008 - 2623226 - Joint corps chauffe tubul. + access. OES/B X.10/ OES mini (d	E008 - 2623226 - Junta rad. tub. + mat. Montaje OES/OEB X.10/ OES mini (desde
E010 - 2218429 - Tôle de protection pour capteur d'enceinte de cuisson OES mi	E010 - 2218429 - Pantalla protectora para sonda de la cámara de cocción OES m
E011 - 2618787 - Limiteur de température de sécurité OES mini avec accessoire	E011 - 2618787 - Limitador de temperatura de seguridad OES mini con material
E012 - 5002100K - Thermocouple sonde 3050 mm P2 P3	E012 - 5002100K -
G001 - 5001080 - Electrovanne double droite 220/240V	G001 - 5001080 - Válvula electromagnétique double recta 220/240 V
G001 - 5011050 - Electrovanne double 90° 220/240V	G001 - 5011050 - Válvula electromagnétique double 90° 220/240 V
G006 - 6015215 - Raccord coudé pour tuyau 3/8" avec joint	G006 - 6015215 - Conexión de manguera acodada 3/8" con junta
G013 - 2618792 - Matériel de fixation pour volet de déshumidification OES min	G013 - 2618792 - Material de fijación para válvula de deshumidificación OES m
G014 - 2016313 - Volet de déshumidification OES mini 2en1	G014 - 2016313 - Válvula de deshumidificación OES mini 2in1
G015 - 6006086 - Collier de tube 12-22 mm	G015 - 6006086 - Brida de manguera 12-22 mm
G017 - 6006089 - Collier de tube 40-60 mm	G017 - 6006089 - Brida de manguera 40-60 mm
G026 - 2625663 - Prolongateur de tube de déshumidification OES mini 2en1	G026 - 2625663 - Prolongación para tubo de deshumidificación OES mini 2in1
G027 - 2625871 - Raccord de volet de déshumidification OES mini 2en1	G027 - 2625871 - Pieza de unión para válvula de deshumidificación OES mini 2i
G048 - 2627994 - microrupteur pour pilotage volet	G048 - 2627994 - microinterruptor para control de válvula
G055 - 1005060 - Tubulaire 8,0x1,0mm	G055 - 1005060 - tubo de acero 8,0x1,0mm
G065 - 5009063 - Interrupteur inv. manométrique ODgaz A.P. 32Z5871	
H001 - 2425190 - Condenseur OES 6.06 2in1/6.10 2in1mini avec accessoires de m	H001 - 2425190 - Condensador OES 6.06 2in1/6.10 2in1mini con material de mont
H002 - 6013057 - Garniture cylindrique condenseur OES mini	H002 - 6013057 - Manguito de obturación Condensador OES mini
H003 - 2418795 - Matériel de fixation pour condenseur OES mini	H003 - 2418795 - Material de fijación para condensador OES mini
H004 - 7012323K - Tuyau d'écoulement pour égouttoir de l'appareil OES 6.10 2in	H004 - 7012323K - Manguera vertedor para gotera del aparato OES 6.10 2in1
H005 - 2618810 - Egouttoir de l'appareil OES mini	H005 - 2618810 - Gotera del aparato OES mini
H009 - 2013100 - Buse d'extinction condenseur OES mini	H009 - 2013100 - Boquilla de enfriamiento Condensador OES mini
H010 - 6013051 - Matériel de fixation pour manchon d'évacuation d'air OES min	H010 - 6013051 - Material de fijación para tubo de desaireación OES mini
H011 - 2016259 - Manchon d'évacuation d'air OES mini easyTOUCH	H011 - 2016259 - Tubo de desaireación OES mini easyTOUCH
H014 - 2625856 - Grille à impuretés pour évacuation de l'enceinte de cuisson	H014 - 2625856 - Rejilla para vertedor de la cámara de cocción OES mini
H015 - 4007087 - Collier de câble résistant à la chaleur, 140x3,6mm	H015 - 4007087 - Sujetacables resistente al calor, 140x3,6 mm
H016 - 2425191 - Condenseur en haut OES 6.06 mini 2en1/6.10 mini 2en1	H016 - 2425191 - Condensador arriba OES 6.06 mini 2in1 / 6.10 mini 2in1
H017 - 2625872 - Tuyau d'évacuation condensateur inférieur OES mini 2en1	H017 - 2625872 - Tubo de desaireación para condensador inferior OES mini 2in1
H018 - 7012035 - Tuyau de raccordement du condensateur OES mini 2en1	H018 - 7012035 - Manguera de unión para condensador OES mini 2in1
H019 - 7012036 - Raccord de tuyau d'évacuation du condensateur OES mini 2en1	H019 - 7012036 - Pieza de unión para tubo de desaireación del condensador OES
H020 - 8005041 - Rondelle 6,4 A2 DIN 9021	H020 - 8005041 - Arandela 6,4 A2 DIN 9021

I011 - 7012302 - Tuyau EPDM 6x2 mm	I011 - 7012302 - Manguera EPDM 6x2 mm
I012 - 2611010 - Bec d'arroseur système CONVOClean P3 / OES mini	I012 - 2611010 - Boquilla rociadora Sistema CONVOClean P3 / OES mini
I014 - 2623282 - Kit buses de nettoyage système CONVOClean P3 / OES mini	I014 - 2623282 - Kit Boquillas del sistema de limpieza Sistema CONVOClean P3
I016 - 2625117 - Raccord pour tuyaux au plafond (joint et écrou)	I016 - 2625117 - Racor para tuberías en techo (junta y tuerca)
I017 - 2016177 - Tuyau de nettoyant système CONVOClean OES 6.10mini / 10.10mi	I017 - 2016177 - Tubería Sistema de limpieza Sistema CONVOClean OES 6.10mini
I018 - 2016178 - Tuyau d'eau système CONVOClean OES 6.10mini / 10.10mini	I018 - 2016178 - Tubería Agua Sistema CONVOClean OES 6.10mini / 10.10mini
I028 - 6006122 - Collier pour tuyau 7-11 mm	I028 - 6006122 - Brida de manguera 7-11 mm
I029 - 8009058 - Collier de câble 10 mm	I029 - 8009058 - Abrazadera de alambre 10 mm
I035 - 3227948 - -	I035 - 3227948 - -
I042 - 2628747 - renforcement fixation de buse	I042 - 2628747 - reforzamiento fijación de boquilla
L004 - 7004008 - Produit de protection Loctite Type 243e	L004 - 7004008 - Medio bloqueador Loctite Tipo 243e
L005 - 7004013 - Laque de protection des vis	L005 - 7004013 - Barniz de bloqueo de tornillos
L009 - 7014004 - Ruban adhésif alu pour isolation P3	L009 - 7014004 - Cinta adhesiva de aluminio para aislamiento P3
L011 - 7004018 - Lubrifiant OKS 1120	L011 - 7004018 - Lubricante OKS 1120



PLATON SERVICE

8 (800) 500-34-41

www.platonservice.com

# Pruefprotokoll

**Ordernummer:**



\* 1 9 0 6 9 4 5 \*



PLATON SERVICE

8 (800) 500-34-47

www.platonservice.com

**Artikelnummer:**



\* X S R 0 0 0 5 3 B 1 A A A A \*

**Seriennummer:**



\* X S R K A 0 2 0 8 \*